

S.C. AUTOMATIZARI UNIVERSALE S.R.L.

Str. Floare Rosie nr. 6
Sector 6, BUCURESTI

Telefon: 0741 145 175

Automat pentru comanda si monitorizare unitati de climatizare tip “split”

Sistemul de monitorizare si control este dedicat pentru supravegherea spatiilor climatizate cu unitati de climatizare de tip “split”.

logica implementata asigura rotirea a doua unitati de climatizare, pornirea in paralel pentru asigurarea temperaturii prestabilite si “racire libera” daca temperatura exterioara spatiului climatizat este mai mica de 10°C. In functie de tipul controlerului se poate activa racirea libera daca umiditatea exterioara este mai mica de un prag prestabilit.

Rotirea unitatilor de climatizare se poate realiza in functie de un program orar (reglabil) sau in functie de numarul de ore contorizat pe fiecare unitate “split”.

Alarmerle generate de controler sunt afisate in clar sub forma de text pe ecran, semnalizarea la distanta cumuleaza toate alarmerle si sunt transmise printr-un contact liber de potential. Pentru modelul 500D alarma de temperatura este generata cand se cupleaza in paralel cele doua unitati de climatizare, la modelele 500A si 700A pragurile de cuplare in paralel a unitatilor de climatizare si de alarma sunt independente.

“Racirea libera” este implementata pentru a asigura un consum de energie minim pe timp de iarna. Modelul digital 500D va mentine pornita o unitate de climatizare si pe perioada de “racirea libera”, modelele analogice 500A si 700A au optional si comanda de dezactivare a unitatilor de climatizare daca temperatura scade sub un prag prestabilit in perioada de “racirea libera”.

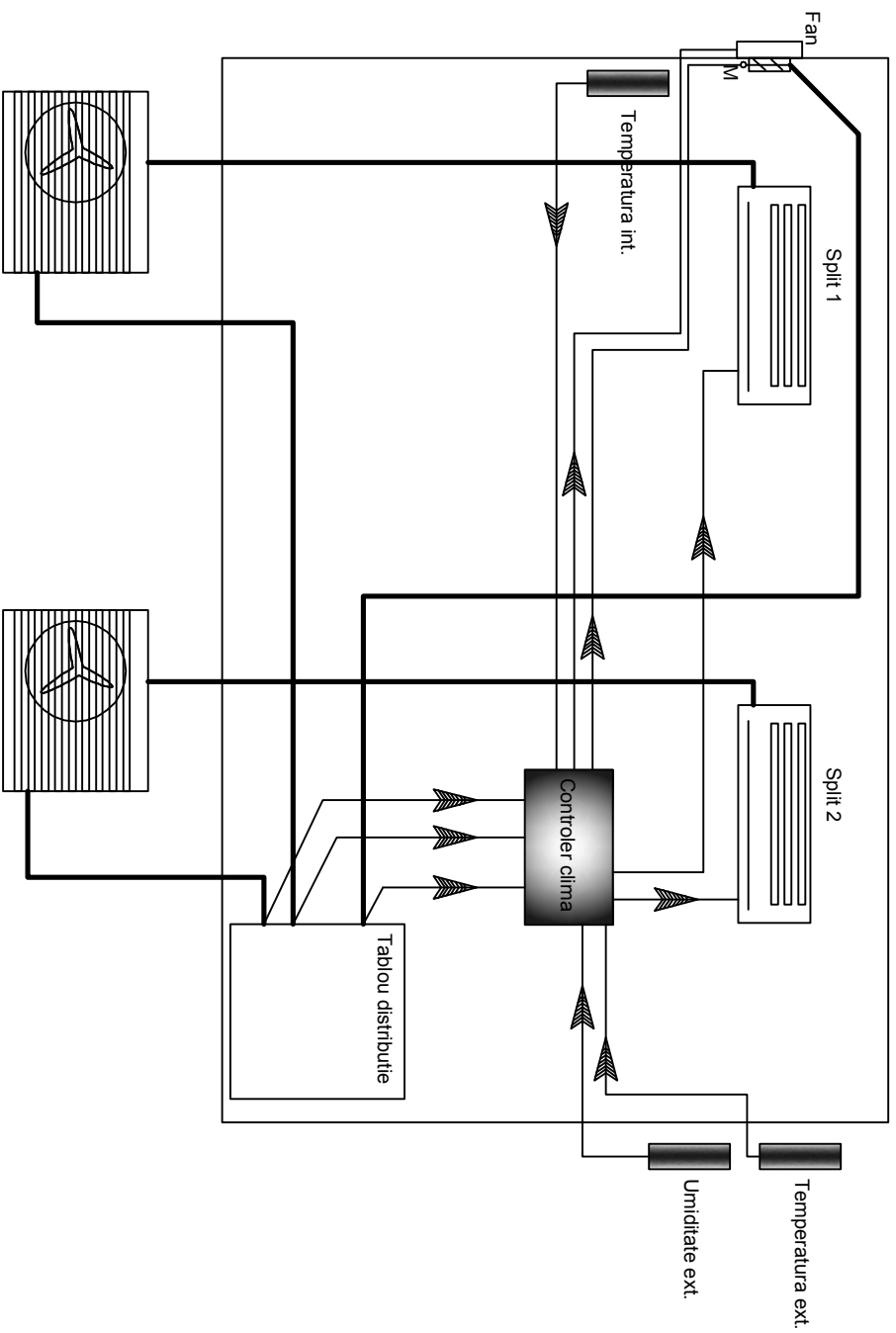
Secventa de decuplare a unei unitati de climatizare din functionarea in paralel:

- La atingerea pragului de temperatura stabilit pentru functionarea cu o singura unitate de climatizare va fi decuplata unitatea care are mai multe ore de functionare

In tabelul 1 sunt trecute caracteristicile celor trei modele de controler.

Date tehnice controler	TIP		
	500D	500A	700A
Alimentare 24Vcc - control 12Vcc	✓		
Iesiri			
Iesire comanda split	2 iesiri - 5A/230Vca		
iesire comanda ventilator	1 iesire - 5A/230Vca	1 iesire - 5A/230Vca	
Iesire comanda jaluzele		1 iesire - 5A/230Vca	
Iesire alarma la distanta	1 iesire - 5A/230Vca	2 iesiri - 5A/230Vca	
Intrari			
Monitorizare disjunctori split	2 intrari - contact liber		
Monitorizare disjunctor ventilator	1 intrare - contact liber	1 intrare - contact liber	
Monitorizare disjunctor jaluzele		1 intrare - contact liber	
Monitorizare pozitie jaluzele	2 intrari - contact liber		
Monitorizare temperatura exterioara	Termostat / semnal digital	Termistor / semnal analogic	
Monitorizare temperatura interioara	Termostat / semnal digital	Termistor / semnal analogic	
Monitorizare umiditate exterioara	x	x	Transmitter / semnal analogic
Functii interne			
Rotire unitati split	Programabil - program orar / ore de functionare		
Racire libera daca T. Exterior <10°C	Fara monitorizare umiditatii		Cu monitorizare umiditatii
Compensare temp. cu unitatea 2 split	✓		
Trepte de generare alarma temperatura	1 - cand intra split 2	Selectabil: 1 - cand intra split 2	
Trepte alarma temperatura inalta	x	2 - daca split 1 cu 2 nu ating setpoint stabilit	
Alarma split	2 alarme – disjunctori declansati		
Alarma motor ventilator/jaluzele	1 alarma cumulate		
Generare alarma pozitie jaluzele	✓		
Afisare text alarme pe ecran	✓		
Reglare praguri temperatura	2 - termostat mecanic	3 – soft	
Racire libera in functie de umiditate	x	x	1 – soft
Accesorii			
Termostat mecanic	2 buc	x	x
Termistor		2 buc	
Sursa 230Vac/24Vcc-12Vcc	1 buc		
Siguranta automata alimentare	1P+N - 4A = 1 buc		
Siguranta automata circuite	1P - in functie de consum = 3 buc		
Valoare / ansamblu	€	€	€

Tabel 1



PROIECTAT	Vladescu Dan	CLIENT	Schema de principiu controler clima	Beneficiar Final	Fila 1 / 1
DESENAT	Vladescu Dan				
	C-da nr. / din data 27 / 20.05.2008				
	Modificat 22-Aug-10 19:59:38				
AUTOMATIZARI UNIVERSALE					